

Miscelatore monocomando incasso con attacco doccia incluso con gruppo doccia - Cromo spazzolato

IMO

ST 050 204 8979



- Flessibile doccia in metallo 1750mm con protezione antitorsione integrata
 - Doccetta: COMPACT RAIN, portata max. 10 l/min (a 3 bar)
 - Getto a spruzzo per la testa Ø 130 mm
- Sistema di sicurezza antiriflusso.**

Compatibile con: IMO, LULU, MADISON, MEM, TARA, CL.1, LISSÉ, VAIA, META, CYO

	Cromo spazzolato	ST 050 204 8979-93
	Cromato	ST 050 204 8979-00
	Platinato spazzolato	ST 050 204 8979-06
	Platinato	ST 050 204 8979-08
	Dark Chrome	ST 050 204 8979-19
	Ottone spazzolato (Oro 23k)	ST 050 204 8979-28
	Nero opaco	ST 050 204 8979-33
	Champagne spazzolato (Oro 22k)	ST 050 204 8979-46
	Champagne (Oro 22k)	ST 050 204 8979-47
	Dark Platinum spazzolato	ST 050 204 8979-99

Componenti singoli di questo set

Per questo set sono necessari i seguenti componenti



1x 28 017 979-93



1x 36 002 970-93

Miscelatore monocomando incasso con attacco doccia incluso con gruppo
doccetta - Cromo spazzolato

IMO

ST 050 204 8979

Miscelatore monocomando incasso con attacco doccia incluso con gruppo doccia - Cromo spazzolato

IMO

ST 050 204 8979



- COMPACT RAIN, portata max. 15 l/min (a 3 bar)
- con sistema anticalcare
- Getto a spruzzo per la testa Ø 130 mm
- ingresso 1/2"

Sistema di sicurezza antiriflusso.

Compatibile con: IMO, LULU, MADISON, MEM, TARA, CL.1, LISSÉ, VAIA, META, CYO

	Cromo spazzolato	28 017 979-93
	Cromato	28 017 979-00 0010
	Cromato	28 017 979-00
	Platinato spazzolato	28 017 979-06 0010
	Platinato spazzolato	28 017 979-06
	Platinato	28 017 979-08
	Platinato	28 017 979-08 0010
	Dark Chrome	28 017 979-19
	Dark Chrome	28 017 979-19 0010
	Light Gold	28 017 979-26 0010
	Light Gold	28 017 979-26
	Light Gold spazzolato	28 017 979-27 0010
	Light Gold spazzolato	28 017 979-27
	Ottone spazzolato (Oro 23k)	28 017 979-28
	Ottone spazzolato (Oro 23k)	28 017 979-28 0010
	Nero opaco	28 017 979-33
	Nero opaco	28 017 979-33 0010
	Bronzo spazzolato	28 017 979-42 0010
	Bronzo spazzolato	28 017 979-42
	Champagne spazzolato (Oro 22k)	28 017 979-46 0010
	Champagne spazzolato (Oro 22k)	28 017 979-46
	Champagne (Oro 22k)	28 017 979-47
	Champagne (Oro 22k)	28 017 979-47 0010
	Cromo spazzolato	28 017 979-93 0010
	Dark Platinum spazzolato	28 017 979-99 0010
	Dark Platinum spazzolato	28 017 979-99

Miscelatore monocomando incasso con attacco doccia incluso con gruppo
doccetta - Cromo spazzolato

IMO

ST 050 204 8979

ST 050 204 8070
mm [inches]

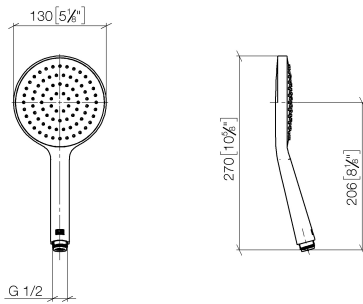
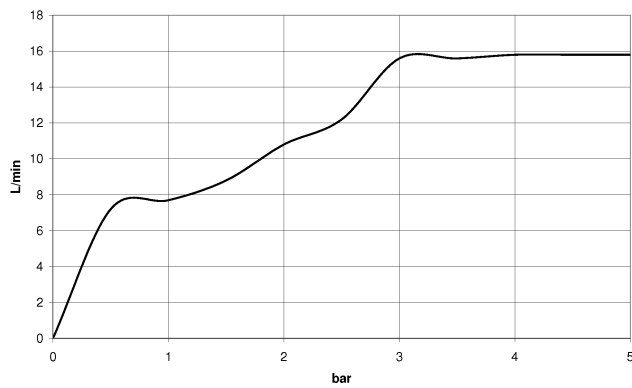


Diagramma di portata



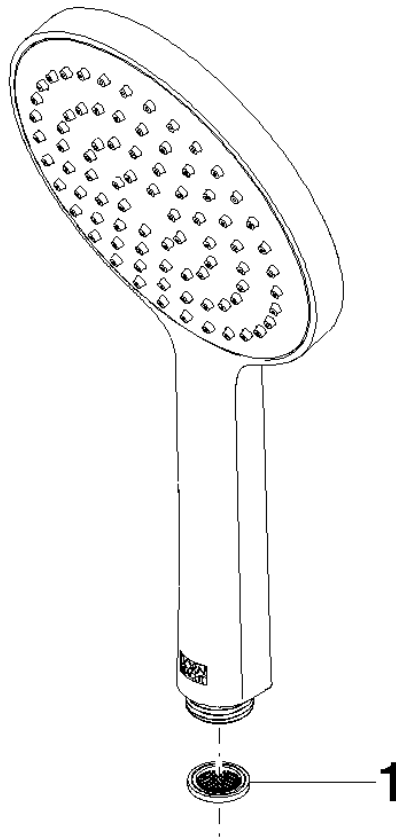
Certificati

DVGW_DW-
6517DN0129.

LGA_29983.

WRAS_2009011.

ST 050 204 8979
Parts for other
finishes can be found
here: Cromato



Elenco delle parti di ricambio

N.	Codice articolo	Denominazione	Quantità necessaria	Tempo di produzione
1	09 23 01 039 90	setaccio	1	2

Miscelatore monocomando incasso con attacco doccia incluso con gruppo doccia - Cromo spazzolato

IMO

ST 050 204 8979



- Flessibile doccia in metallo 1750mm con protezione antitorsione integrata
- Questo articolo non include la doccia!**
Sistema di sicurezza antiriflusso.

Questo articolo non include la doccia!
Sistema di sicurezza antiriflusso.

Compatibile con: IMO, LULU, MADISON, MEM, TARA, CL.1, LISSÉ, VAIA, META, CYO

	Cromo spazzolato	36 002 970-93
	Cromato	36 002 970-00
	Platinato spazzolato	36 002 970-06
	Platinato	36 002 970-08
	Dark Chrome	36 002 970-19
	Light Gold spazzolato	36 002 970-27
	Ottone spazzolato (Oro 23k)	36 002 970-28
	Nero opaco	36 002 970-33
	Bronzo spazzolato	36 002 970-42
	Champagne spazzolato (Oro 22k)	36 002 970-46
	Champagne (Oro 22k)	36 002 970-47
	Dark Platinum spazzolato	36 002 970-99

Prodotti complementari necessari

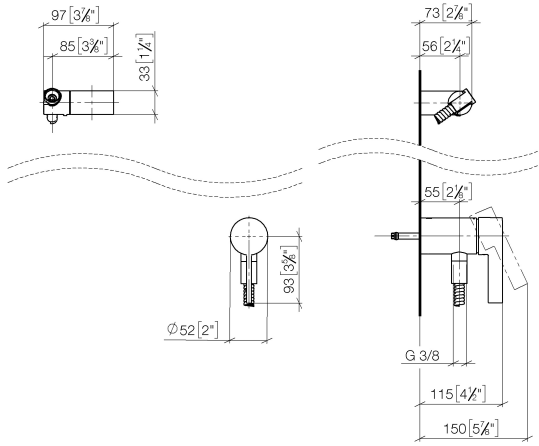


- Fissaggio a muro da incasso -** 35 050 970 90
- profondità d'incasso min. 80 mm
 - Profondità d'incasso max. 105 mm

Miscelatore monocomando incasso con attacco doccia incluso con gruppo
doccetta - Cromo spazzolato

IMO

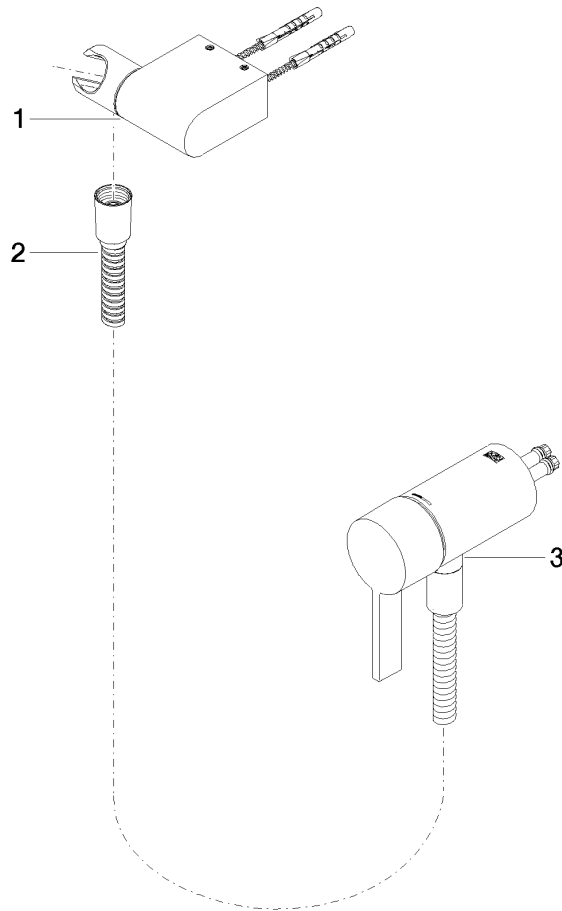
ST 050 204 8070
mm [inches]



Certificati

Belgaqua_21-025- WRAS_2011027. LGA_29928.
27_1.

ST 050 204 8979



Elenco delle parti di ricambio

N.	Codice articolo	Denominazione	Quantità necessaria	Tempo di produzione
1	28 060 970-93	Supporto doccia girevole - Cromo spazzolato	1	20
2	28 322 970-93	Flessibile metallico per doccia 1/2" x 3/8" x 1750 mm - Cromo spazzolato	1	20
3	36 050 970-93	Miscelatore monocomando incasso con attacco doccia incluso - Cromo spazzolato	1	20